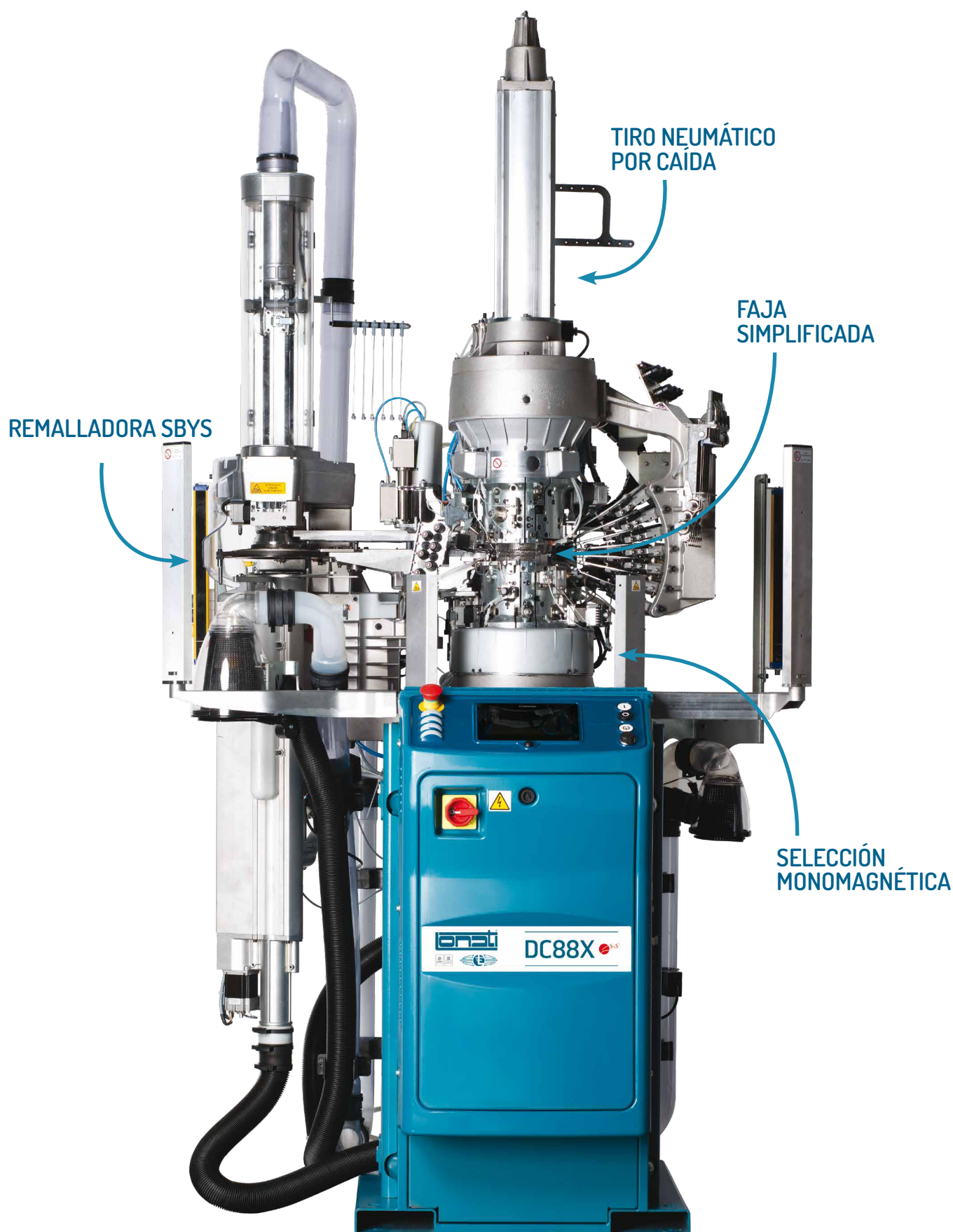


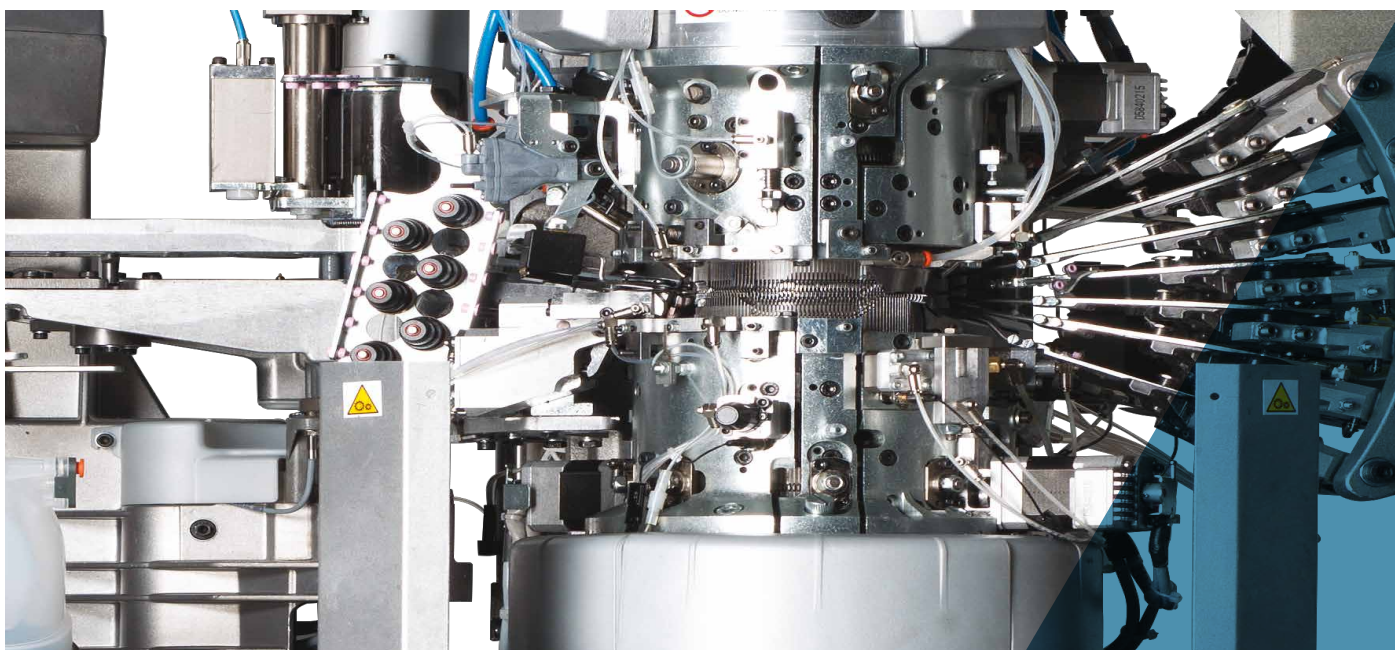
**DC88X**  
**DOBLE CILINDRO**  
**E133HX - E143HX - E153HX**



# DOBLE CILINDRO

E133HX - E143HX - E153HX





Las imágenes que contiene este folleto tienen carácter sólo indicativo y no vinculante.

## DOBLE CILINDRO

### E133HX - E143HX - E153HX

Máquina doble cilindro con dos alimentaciones para producir calcetines de hombre, mujer y niño en malla acanalada, lisa, Links y Links Jacquard. Selección aguja por aguja de tipo monomagneto para distintos tipos de tejido acanalado, dibujos Links y Links Jacquard. Posibilidad de tejer malla retenida envuelta en la primera alimentación en las agujas del cilindro inferior. Motor Brushless integrado en la columna con movimiento alternado en oscilaciones variables para el talón y la puntera. Dos puntos de selección que sustituyen los pickers y lengüetas bajaagujas. Regulación electrónica de la talla con corrección automática de la malla. Máquina disponible en 3" 1/2, 3" 3/4 y 4" y finuras de 7 a 22. Remalladora SbyS con aguja de distinto espesor según la finura de la máquina.

- Selección monomagnética aguja por aguja en sustitución de los pickers, lengüetas bajaagujas y tambor links para los distintos tipos de tejido acanalado y dibujos links.
- Faja simplificada con reducción de las levas móviles.
- Tiro de la media con control electrónico de su descenso y autocorrección de la talla.
- Triángulos de malla con motores paso a paso independientes.
- Mantenimiento simplificado de las platinas gracias a la rotación de la cabeza tejedora.
- Costura de la puntera efectuada con remalladora SbyS.

#### DIMENSIONES MÁQUINA



Base 116 cm + fileta 6 cm  
Profundidad 104 cm + fileta 69 cm  
Altura 226 cm + fileta 34 cm

#### PESO MÁQUINA



Máquina aprox. 460 kg  
Fileta aprox. 30 kg

#### ADVERTENCIA:

Los datos que se refieren al aspecto exterior, medidas y pesos, consumos, etc. deben considerarse sólo indicativos.

# DOBLE CILINDRO

## E133HX - E143HX - E153HX

### CARACTERÍSTICAS TÉCNICAS

MODELO	CILINDROS Ø	FINURA	ESPESOR DE LA AGUJA
E133HX	3"1/2	de 9 a 22	0.5 - 0.6 - 0.7 mm
E143HX	3"3/4	de 9 a 22	0.5 - 0.6 - 0.7 mm
E153HX	4"	de 7 a 22	0.5 - 0.6 - 0.7 - 0.9 mm

Los datos anteriores son sólo indicativos y no vinculantes.

### EQUIPAMIENTO BÁSICO

- Sistema electrónico de selección aguja por aguja de tipo "monomagneto"
- Tiro del calcetín con control del descenso;
- Volcado automático del calcetín;
- Molli malla ejecutados por medio de motores paso a paso;
- Talón extendido realizado con selección monomagnética;
- Corona de las platinas con lubricación interna;
- 6 guiahilos neumáticos;
- Recuperador de 4 astas;
- Válvula parcializadora mandada por motor paso a paso;
- Entreteje la colilla inicial del calcetín.

### SISTEMAS OPTATIVOS

- Ventilador
- Borde en punto Picot
- Control electrónico de la talla
- Refuerzo split
- 7º guiahilo neumático
- Primer posicionamiento del guiahilo en la 5º, 6º y 7º posición.
- Segundo posicionamiento del guiahilo en la 2º, 3º y 4º posición
- Vanisado Lycra
- Lycra desnuda
- Recuperador de 6 astas
- Abreplático 1 y 2
- Predisposición para alimentador YoYo
- Predisposición para alimentador LGL
- Sensores Spyderys
- Sensores mecánicos Cassefils
- Control de nudos
- Placa Ethernet
- Malla perlé dibujada
- Malla calada

### HILADOS UTILIZABLES

La máquina es apta para tejer con los siguientes tipos de hilado

- Hilados naturales
- Hilados sintéticos
- Hilados elásticos

### TIPOS DE MALLA OBTENIBLES

La máquina «estándar» puede efectuar los siguientes tipos de malla

- Malla lisa
- Acanalada
- Links
- Links Jacquard
- Punto retenido envuelto en la 1º alimentación efectuado sobre el cilindro inferior

## CANTIDAD DE COLORES OBTENIBLE

Cantidad de colores obtenible

Tejiendo en Jacquard se pueden obtener dos colores por hilera  
Hasta 6 colores en la primera alimentación  
Hasta 3 colores en la segunda alimentación

## PRESTACIONES

		CILINDROS Ø 4"
FINURA		14 (espesor de la aguja 0,7 mm)
		LINKS = 320 Rpm
TIPO DE ELABORACIÓN		Malla lisa y acanalada = 360 Rpm
		Movimiento alternado = 340 rpm
		Punto retenido = 260 Rpm
		Movimiento alternado con puntos flotados = 260 rpm
		Jacquard = 260 rpm

Los datos anteriores son sólo indicativos y no vinculantes.

## FINURAS

Modelo	Ø	FINURA															
		6	7	8	9	10	11	12	13	14	15	16	17	18	20	22	
133HX	3"1/2				96 100 104	108 112	116 120 124	128 132 136	140 144 148	152 156	160 164 168	172 176 180	184 188 192	196 200	216 220 224	240	
		Espesor de la aguja 0.7										Espesor de la aguja 0.6					Espesor de la aguja 0.5

Modelo	Ø	FINURA															
		6	7	8	9	10	11	12	13	14	15	16	17	18	20	22	
143HX	3"3/4				104 108	112 116 120	124 128 132	136 140 144	148 152 156	160 164 168	172 176 180	184 188 192	196 200 204	208 212 216	232 236 240		
		Espesor de la aguja 0.7										Espesor de la aguja 0.6					Espesor de la aguja 0.5

Modelo	Ø	FINURA															
		6	7	8	9	10	11	12	13	14	15	16	17	18	20	22	
153HX	4"	76 80	84 88 92	96 100 104	108 112 116	120 124 128	132 136 140 144	148 152 156	160 164 168	172 176 180	184 188 192	196 200 204	208 212 216	220 224 228 232	248 252 256		
		Espesor de la aguja 0.9				Espesor de la aguja 0.7										Espesor de la aguja 0.6	Espesor de la aguja 0.5

Los datos anteriores son sólo indicativos y no vinculantes.

### ADVERTENCIA:

Para finuras superiores o inferiores a las indicadas en la tabla es indispensable que las velocidades de funcionamiento relativas máximas se reduzcan un 10÷15%.

Cada vez que se empleen hilados de fibra discontinua es necesario individualizar las velocidades reales máximas de funcionamiento según el tipo de hilado que se desea utilizar en el artículo. También hay que individualizar las velocidades cada vez que se teja en punto Jacquard o Links Jacquard según el dibujo deseado.

Lonati recomienda agujas

**GROZ-BECKERT®**

# DOBLE CILINDRO

## E133HX - E143HX - E153HX

### RUIDO

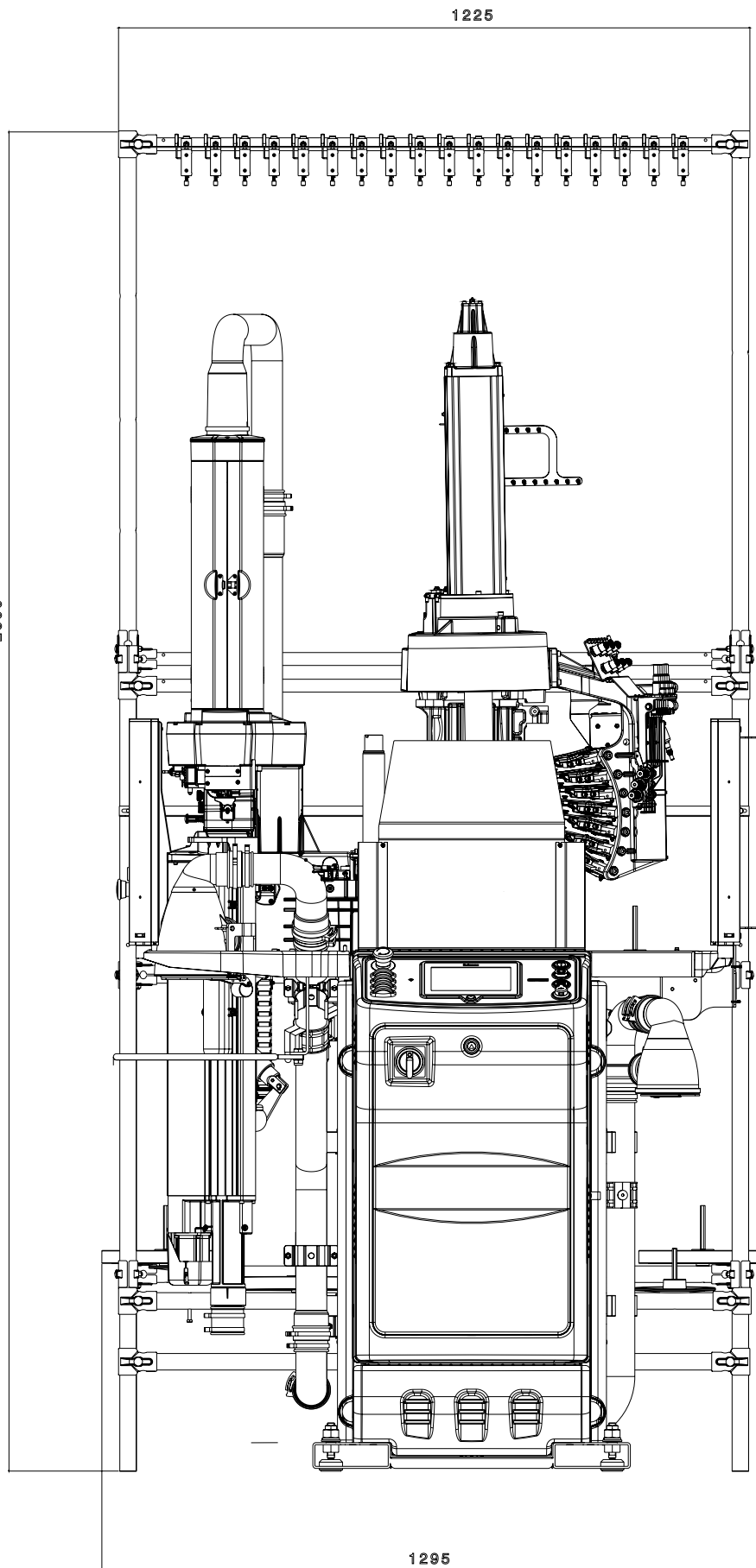
Nivel medio de ruido emitido por la máquina incluso el de la aspiración LpA=81.9 dB LwA=99db

### LUBRICANTES

Consumo medio para 100 docenas = 330g. Lonati recomienda: Kluber Madol 183 Supreme - Fuchs Renolin Trax 16 C

### GRASA

Lonati recomienda para guarniciones, rodamientos, etc. Damping grease Nyogel 774F



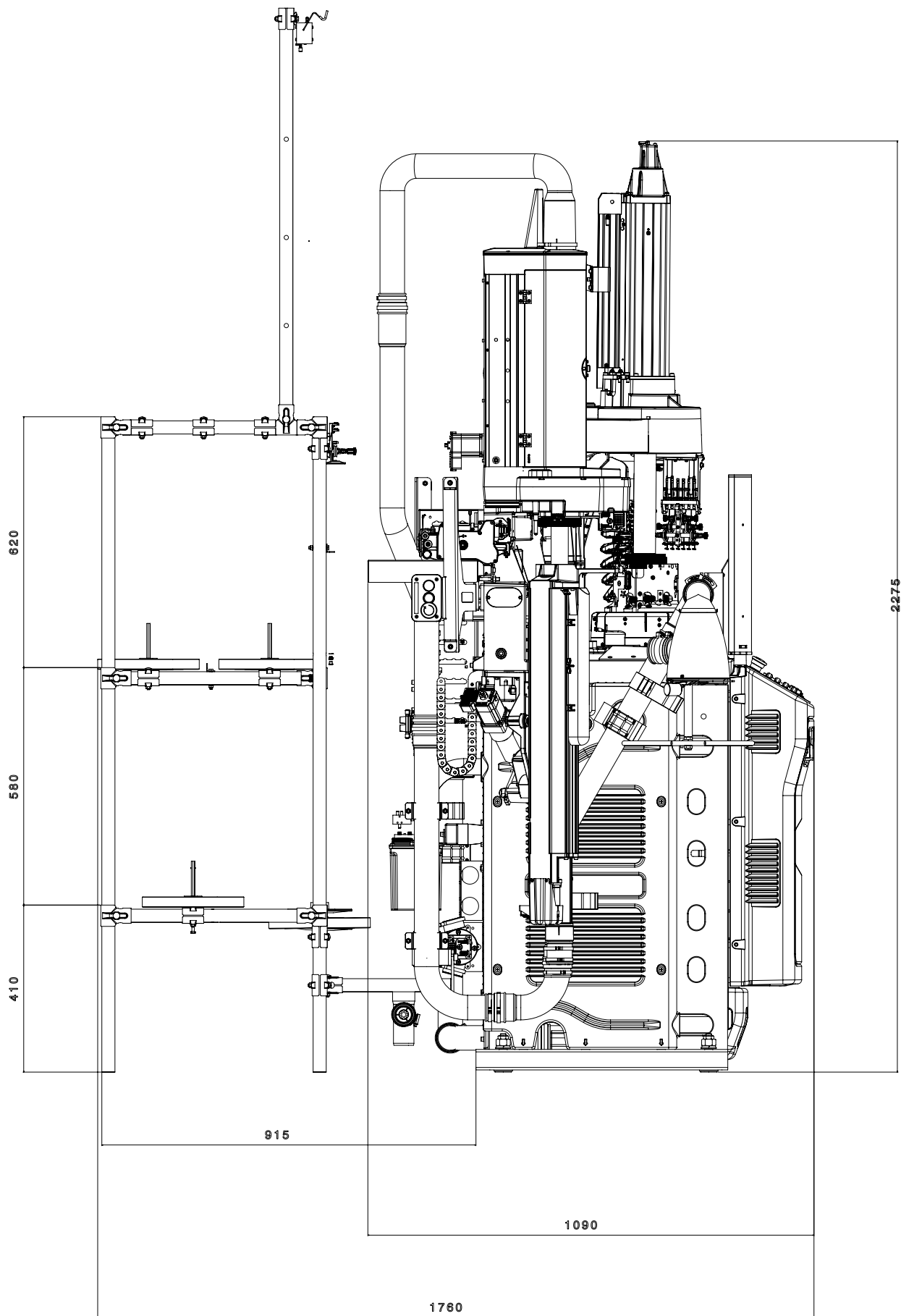
#### VISTA FRONTAL

Espacio ocupado por la máquina + fileta de 16 posiciones.

#### ADVERTENCIA:

Las imágenes también pueden ilustrar accesorios y equipos a pedido que no forman parte de los de serie.



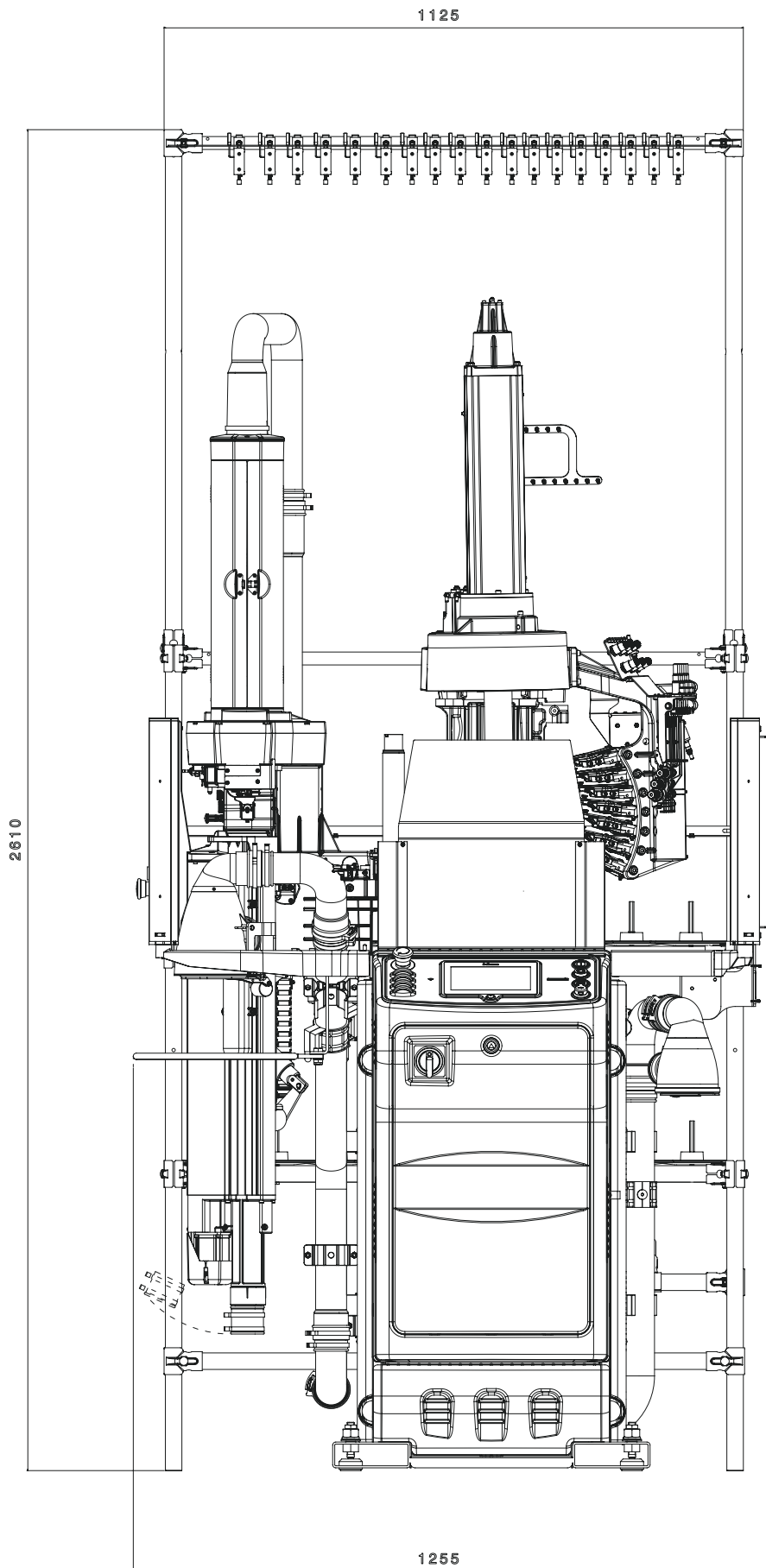


#### VISTA LATERAL

Espacio ocupado por la máquina + fileta de 16 posiciones.

#### ADVERTENCIA:

Las imágenes también pueden ilustrar accesorios y equipos a pedido que no forman parte de los de serie.

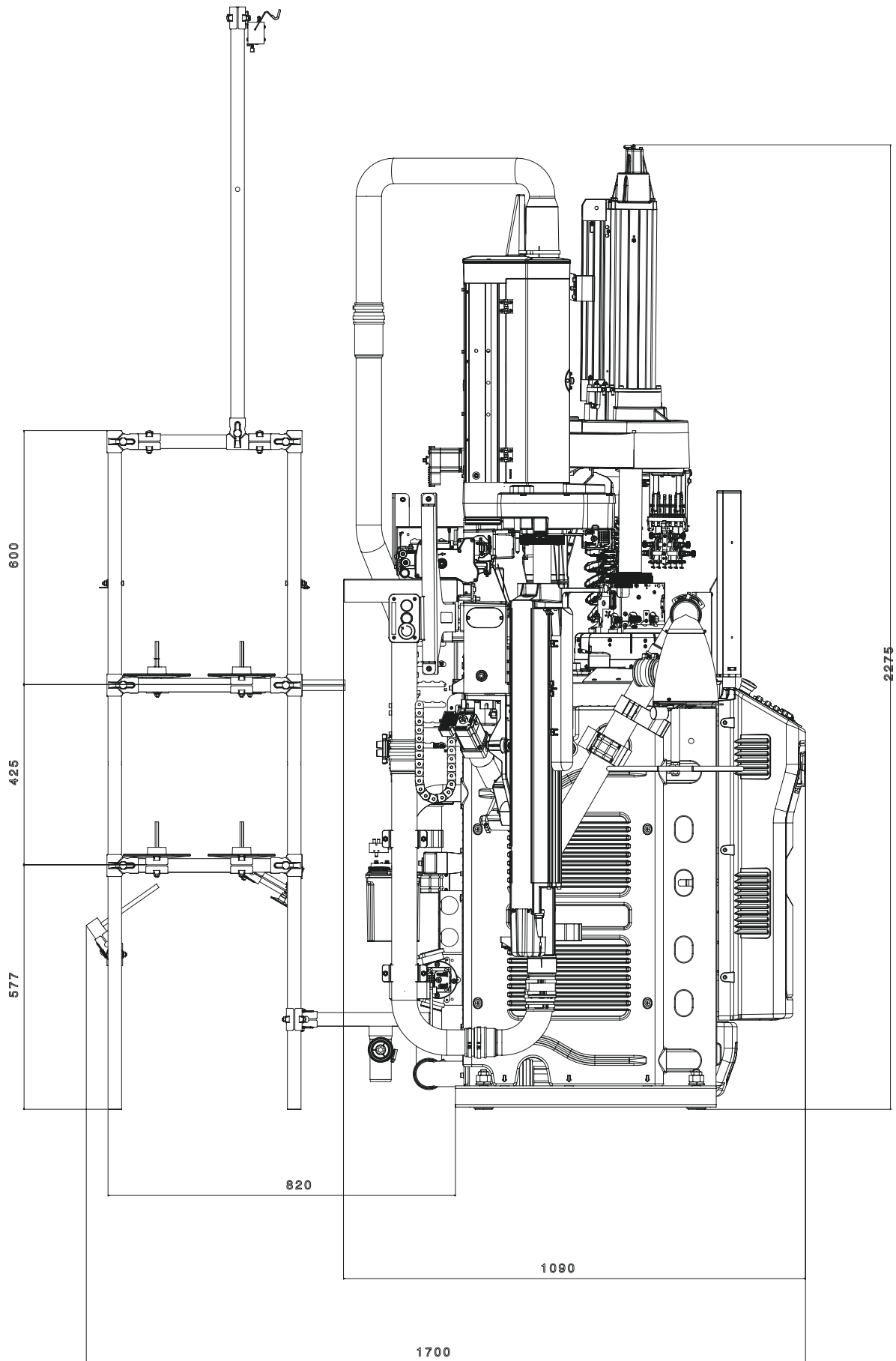


#### VISTA FRONTAL

Espacio ocupado por la máquina + fileta de 18 posiciones.

#### ADVERTENCIA:

Las imágenes también pueden ilustrar accesorios y equipos a pedido que no forman parte de los de serie.



#### VISTA LATERAL

Espacio ocupado por la máquina + fileta de 18 posiciones.

#### ADVERTENCIA:

Las imágenes también pueden ilustrar accesorios y equipos a pedido que no forman parte de los de serie.







LONATI SPA

Via Francesco Lonati, 3 | 25124 Brescia (Italy)

Tel. +39 03023901 | Fax +39 030 2310024

C.F.: 01469680175 | P.iva: 02096730961

info@lonati.com - www.lonati.com